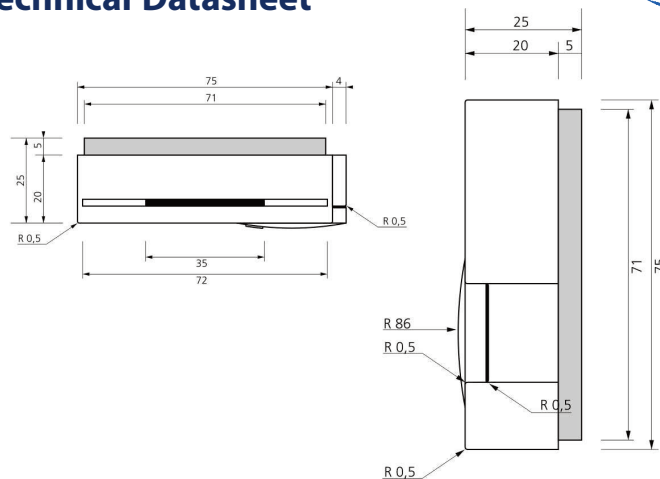
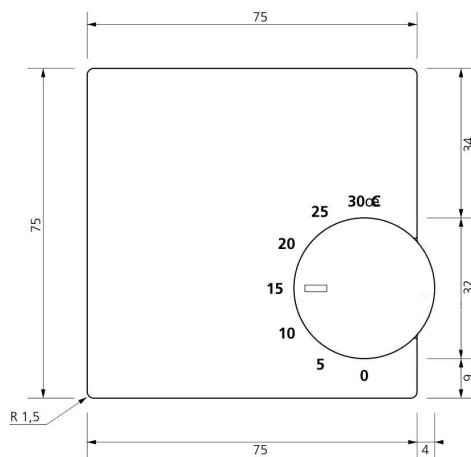


Produktdatenblatt Technical Datasheet



Elektronischer Raumtemperurregler

Elektronischer Raumtemperurregler für Flächenheizsysteme sowie Radiatoren. Montage erfolgt Aufputz auf der Wand oder einer Unterputzdose. Raumtemperurregler verfügt über Ventilschutzfunktion und Frostschutz.

Technische Merkmale:

Spannung	230 V AC, +-15%, 50/60 Hz
Betriebsleistung	230 V: 1,8 W
Schaltstrom max.	10 (2) A
Nennstoßspannung	4000 V
Max. Anzahl Antriebe	10Stk. Bei 3 W
Schaltausgang	Relais
Temperaturabesenkung	4 K
Regelabweichung	+/- 0,5 K
Lagertemperatur	-25 °C bis + 65 °C
Umgebungstemperatur max.	max. 50 °C
Schutzart	IP 30
CE-Konformität	Typ 1.C (EN 60730)
Gehäusematerial	PC, V2
Gehäusefarbe	RAL 9010 reinweiß
Anschlussart	Schraubklemme
Gewicht	90 g netto / 112 g brutto
Ventilschutzfunktion	Ja (7 Tage)
Puls-Weiten-Modulation	Einschalbar mittels Jumper

Electronical room thermostat

Electronic room thermostat for surface heating systems and radiators. The unit is surface mounted or on a wall outlet. The thermostat has a valve protection function and frost protection.

Technical information:

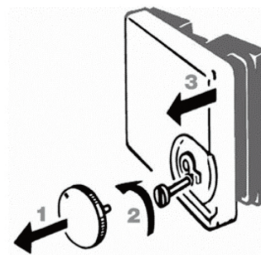
Voltage	230 V AC, +-15%, 50/60 Hz
Operating performance	230 V: 1,8 W
Switched current	10 (2) A
Rated impulse voltage	4000 V
Contact rating	10 actuators with 3 W each
Switching output	Relais
Temperature setback	4 K
Set value deviation	+/- 0,5 K
Storage temperature	-25 °C to + 55 °C
Ambient temperature	max. 50 °C
Degree of protection	IP 30
CE conformity according to	Typ 1.C (EN 60730)
Housing material	PC, V2
Color	RAL 9010 pure white
Connection	Screw terminal
Weight	90 g net / 112 g gross
Valve protection	Yes (7 days)
Puls-width-modulation	Switched by jumper

Jumper / Defaults

Schaltbrücken / Jumper			
DIP	Funktion / Function	EIN / ON	AUS / OFF
VP	Ventilschutz-funktion / Valve protection function		
PWM	Puls-Weiten-Modulation / Pulse-width modulation		
	Temperaturab-senkung / Temperature set back		

230V	
Klemme Connection	Beschreibung / Description
	Zuleitung für Temperaturab-senkung Supply for temperature setback
N	Null-Leiter Neutral
L	230 VAC Stromversorgung 230 VAC current phase
	Schaltausgang (Stellantrieb, Klemmleiste) Switching output

Wandmontage / Wall mounting



- Demontage des Gehäuses von der Grundplatte
- Lösen des Einstellrades und der Fixierschraube
- Montage der Grundplatte auf der Wand oder Unterputzdose
- Anschluss der Elektroleitungen
- Montage der Fixierschraube und des Einstellrades

- Disassembly of the housing from the base plate
- Dismantling the adjustment wheel and the fixing screw
- Mounting the base plate on the wall or a wall outlet box
- Connection of the electric cables
- Mounting of the adjustment wheel and the fixing screw

Date/Version

09/14 – 1.0

Technical disclaimer

Alle Rechte vorbehalten. Technische Änderungen vorbehalten.
We reserve the right to alter our products without notice.
This also applies to products already on order provided that such changes do not change the functionality of the product

Contact

Salus Controls GmbH
Dieselstraße 34, Mühlheim am Main
D-63165, Germany
Tel: +49 (0) 6108 825850
info@salus-controls.de