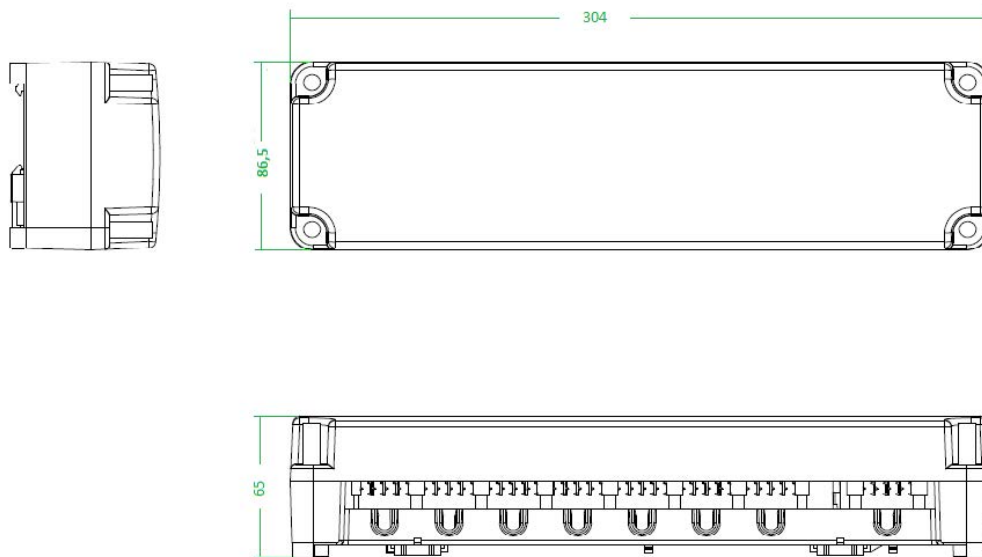




# Produktdatenblatt Technical Datasheet KL06 /PL06



## KL 06 Basis

Verdrahtungseinheit für 6 Zone

Die Basis KL06 ist die perfekte Verbindung zwischen Thermostaten und Stellantrieben. Optionale Erweiterung ist die zusätzliche Installation eines Pumpen/Boiler Logik Modules. Die potentialfreien Relais schalten die Pumpe bzw. den Boiler gemäß ihren Einstellungen.

### Technische Merkmale:

Spannung	230 V AC, +-15%, 50/60 Hz
Max. Leistungsaufnahme	50 W
Schaltstrom max.	5 A (Ohm)
Max. Anzahl Antriebe	24Stk. Bei 3 W
Absicherung	2 A (T)
Installationsleitung	Star: 0,5mm <sup>2</sup> – 1,5mm <sup>2</sup> Flex: 1,0mm <sup>2</sup> - 1,5mm <sup>2</sup>
Abmessungen	B/H/T 300mm *86mm * 60mm
Lagertemperatur	-25 °C bis + 60 °C
Umgebungstemperatur	max. 50 °C
Schutzart	IP 20
Gehäusematerial	PC, 241R
Anschlussart	Steckverbindung
Gewicht	210 g netto

## Base KL06

Connection Unit for 6 Zones

The Base KL06 is the perfect connection between thermostats and thermal actuators. A useful upgrade is obtained by the installation of the pump/boiler logic module. The volt-free relay switches the pump/boiler according to your settings.

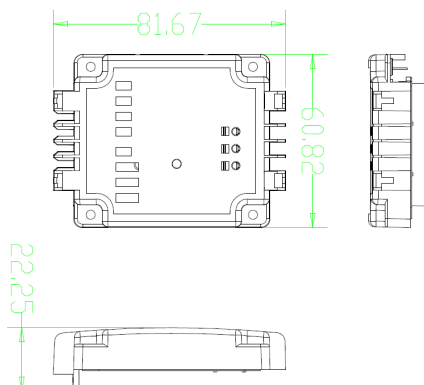
### Technical information:

Voltage	230 V AC, +-15%, 50/60 Hz
Operating performance	50 W
Switched current	5 A (Ohm)
Contact rating	24 actuators with 3 W each
Fuse	2 A (T)
Wiring	Solid: 0,5mm <sup>2</sup> – 1,5mm <sup>2</sup> Flexible: 1,0mm <sup>2</sup> - 1,5mm <sup>2</sup>
Dimensions	W/H/D 300mm *86mm * 60mm
Storage temperature	-25 °C to + 55 °C
Ambient temperature	max. 50 °C
Degree of protection	IP 20
Housing material	PC, 241R
Connection	Plug-in connection
Weight	210 g net

## PL 06 Pumpelmodul potentialfrei / Pumpmodul voltage free

### Technische Merkmale / Technical Information:

Spannung / Voltage	230V ac 50 Hz
Schaltstrom / Switched current	5 A SPDT
Abmessungen / Dimensions (BxHxT)	60x80x20
Schutzart / Degree of protection	IP 20
Umgebungstemperatur / Ambient temperature	Max. 50°C



## Date/Version

09/14 – 1.0

## Technical disclaimer

Alle Rechte vorbehalten. Technische Änderungen vorbehalten.  
We reserve the right to alter our products without notice.  
This also applies to products already on order provided that such changes do not change the functionality of the product

## Contact

Salus Controls GmbH  
Dieselstraße 34, Mühlheim am Main  
D-63165, Germany  
Tel: +49 (0) 6108 825850  
info@salus-controls.de