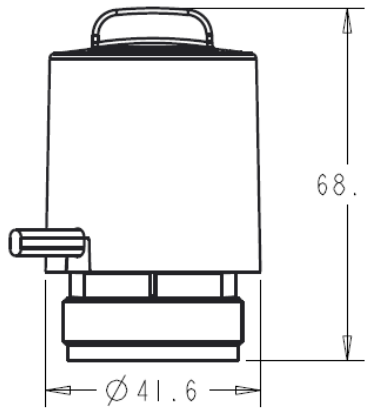
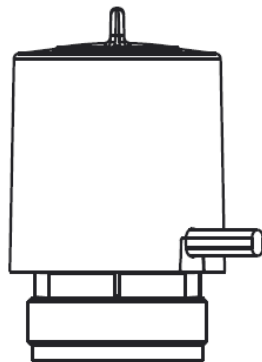


Produktdatenblatt Technical Datasheet



Thermischer Stellantrieb

Thermischer Stellantrieb zum energiesparenden Regeln von Flächenheiz- und Kühlsystemen. Manuell öffnen, für einfache Montage, jederzeit wieder umstellbar zwecks Wartung

Technische Merkmale:

Variante	NC = Stromlos geschlossen
Spannung	230 V AC, +10%.....-10% (50 Hz - 60 Hz)
Betriebsleistung	24 V AC / DC, +20%...-10% (0 Hz - 60 Hz)
	230 V: 1,8 W
	24V : 2,0 W
Einschaltstrom	300 mA für ca. 200ms max.
Betriebsstrom	8 mA bei 230V
	85 mA bei 24V
Schließ - Öffnungszeiten	max. 400/300 sek.
Stellweg	4,5 mm
Stellkraft	100 N
Medientemperatur	max. 100°C
Lagertemperatur	-25 °C bis + 60 °C
Umgebungstemperatur	max. 60 °C
Schutzart	IP 54 / II
CE-Konformität	EN 60730
Leitungsart	PVC, 2 * 0,75 mm, Länge 1 m, RAL 9003
Ventilanpassung	M 30
Schließpunkt	10,5mm
Montagelage	360 ° mit IP 54
Gehäusematerial	PE
Gehäusefarbe	RAL 9003

Thermo head

Thermoelectric actuator for an energy saving regulation of surface heating and cooling systems. Manually open, for easy mounting, switching to factorysetting anytime for maintenance

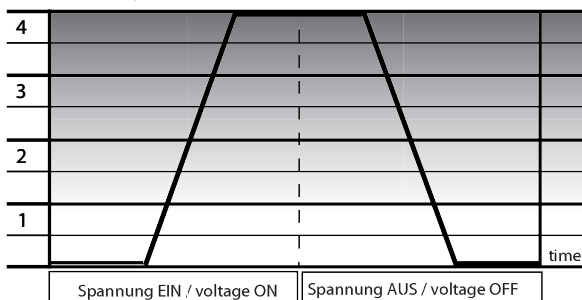
Technical information:

Version	NC = Normally closed
Voltage	230 V AC, +10%.....-10% (50 Hz - 60 Hz)
Operating current	230 V: 1,8 W
	24V : 2,0 W
Max. inrush current	300 mA for approx. 200ms max.
Operating power	8 mA by 230V
	85 mA by 24V
Closing and opening times	max. 400/300sec.
Thermo head stroke	4,5 mm
Thermo head force	100 N
Fluid temperature	0 - 100°C
Storage temperature	-25 °C to + 60 °C
Ambient temperature	max. 60 °C
Degree / Class of protection	IP 54 / II
CE conformity according to	EN 60730
Connecting cable / length	PVC, 2 * 0,75 mm, lenght 1 m, RAL 9003
Adaptation	M 30
Closing point	10,5mm
Installation position	360 ° mit IP 54
Material	PE
Housing color	RAL 9003

Zeit-Weg Diagramm für NC
Time-travel diagram for NC
Hub in mm; stroke in mm

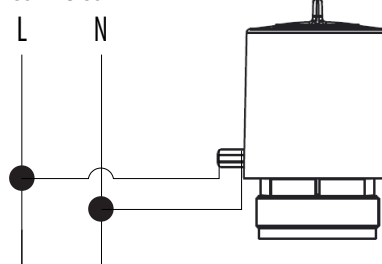
Zeit-Weg Diagramm für NC Time-travel diagram for NC

Hub in mm ; stroke in mm



Anschlussschema
Wiring diagram
Hub in mm; stroke in mm

230V AC 50Hz



Date/Version

25.11.2015 - 1.1

Technical disclaimer

Alle Rechte vorbehalten. Technische Änderungen vorbehalten.
We reserve the right to alter our products without notice.
This also applies to products already on order provided that such changes do not change the functionality of the product

Contact

Salus Controls GmbH
Dieselstraße 34, Mühlheim am Main
D-63165, Germany
Tel: +49 (0) 6108 825850
info@salus-controls.de